

**UŽIVATELSKÁ PŘÍRUČKA PRO ELEKTRICKÉ UDÍRNY BORNIAK S GENERÁTOREM KOUŘE**



**Borniak**



**URČENO PRO DOMÁCÍ POUŽITÍ**

**Manuál pro udírny:  
UW-70, UW-150, UWD-70 Simple, UWD-150 Simple,  
UWDS-70 Simple, UWDS-150 Simple, BBD-70 Simple,  
BBD-150 Simple, BBDS-70 Simple, BBDS-150 Simple  
Generátor kouře: GD-01, GDS-0**

## **Elektrika**

- Zařízení by mělo být napájeno ze sítě proudem 230V.
- Vnitřní instalace musí mít pojistku 16A.
- Zařízení musí být bezpodmínečně připojeno k zásuvce s uzemňovacím kontaktem.
- Pokud je napájecí kabel nebo zástrčka poškozená, je nutné ji vyměnit specializovanou opravnou nebo kvalifikovaným elektrikářem, abyste se vyhnuli nebezpečí.
- Před zahájením čištění zařízení odpojte od napájení.
- Generátor kouře s adaptérem lze připojit k napájecímu zdroji až po jeho instalaci na zařízení.
- Pokud používáte elektrický prodlužovací kabel, jeho aktuální zatížení by mělo být alespoň takové, jaké je jmenovité zatížení zařízení.
- Pokud používáte elektrický prodlužovací kabel, ujistěte se, že má účinný uzemňovací kontakt.
- Sítové kabely položte tak, aby nedošlo k jejich rozdrčení, chraňte je proti tahání nebo klopýtnutí dětmi.
- Pokud používáte elektrické prodlužovací kabely, musí být upraveny pro venkovní použití a měly by být označené „pro venkovní použití“.

## **Umístění:**

- Napájecí šňůry zařízení by měly být uspořádány tak, aby nebyly v kontaktu s horkými částmi udírny.
- Udírna je určena pro venkovní použití, ale nesmí být vystavena atmosférickým vlivům jako jsou srážky a silný porыв větru. Optimálním řešením je udit v zastřešených, krytých a zároveň větraných místech.
- Nepoužívejte zařízení v uzavřených místnostech, v případě použití pod střechou zajistěte dostatečné množství větrání.
- Nepoužívejte zařízení v blízkosti benzínu nebo jiných hořlavých kapalin, plynů nebo na místech, kde je mohou být přítomny hořlavé páry.
- Nepoužívejte zařízení v blízkosti hořlavých předmětů.
- Nepoužívejte zařízení, když přijde do styku s částmi nebo předměty, které nejsou vyrobeny z materiálů odolných vůči vysokým teplotám.
- Doporučuje se umístit hasicí přístroj poblíž zařízení. Informace o správné velikosti a typu hasicího přístroje lze získat od místních úřadů.
- Nepřipojujte zařízení, dokud není zcela smontováno.
- Nehýbejte zařízením, dokud neodstraníte všechny pohyblivé se předměty uvnitř udírny a generátoru kouře.
- Nepřipojujte zařízení ke komínu, ventilační mřížce nebo jiným vodičům, které by mohly způsobit nucený tah vzduchu.

## Teplota

- Při používání udírny se díly mohou velmi zahřát. Při neopatrné manipulaci existuje riziko popálení.
- Nedotýkejte se horkých povrchů, používejte vhodné rukavice.
- Děti a domácí zvířata se nesmí k zařízení přibližovat bez dozoru, může dojít k popálení.
- Před čištěním nechte zařízení vychladnout.
- K čištění zařízení nepoužívejte benzín, petrolej, lihoviny nebo jiné hořlavé látky.

## Bezpečnostní opatření

- Nenechte zařízení zaplavit vodou (např. při čištění nebo odkryté venku během deště, bouřky).
- Generátor kouře může pracovat pouze s udicí jednotkou doporučenou výrobcem.
- Použití příslušenství, které není doporučeno výrobcem, může mít za následek zranění nebo poškození zařízení, za které výrobce ani distributor nenese odpovědnost.
- Při montáži a demontáži zařízení buďte opatrní na ostré hrany udírny.
- Nepoužívejte zařízení v rozporu s jeho určením.
- Zařízení je určeno pro domácí použití.
- Po ukončení uzení nenechávejte jednotku zapnutou.
- Nenechávejte děti ani zvířata pohybující se v blízkosti horké udírny bez dozoru.
- Toto zařízení není určeno k použití osobami (včetně dětí) s omezeným fyzickým, smyslové nebo duševní schopnosti nebo nedostatečné znalosti a zkušenosti.
- Děti by neměly mít přístup k zařízení.
- Zařízení vyžadují během používání přísný dohled.

## Podmínky použití

- Nepoužívejte udírnu jako troubu (nepoužívejte dlouhodobě vysoké teploty).
- Nenechávejte zařízení bez dozoru.
- Nepřekračujte maximální teplotu.
- Nepoužívejte poškozené elektrické kabely.
- Nepoužívejte udírnu za deště, silného větru nebo bouře.
- Nepoužívejte udírnu v blízkosti hořlavých látek.
- Nedoporučuje se nosit volné oblečení nebo rozvázané vlasy v blízkosti udírny během uzení.
- Nehýbejte zařízením během provozu.
- Nepoužívejte v uzavřených místnostech, udírna je určena pouze pro venkovní použití.
- Nedávejte zařízení na místo přístupné dětem nebo zvířatům.
- Nedotýkejte se horkých součástí, aby nedošlo k popálení, doporučujeme používat ochranné rukavice proti vysoké teplotě.
- K zakrytí zařízení nepoužívejte alobal.
- Je povinné připojit zařízení k uzemněné elektrické zásuvce či prodlužovacímu kabelu.
- Chraňte před deštěm a přístupem k vodě.
- Po každém použití vypněte jednotku ze sítě, pokud není udírna používána.
- Udírnu po každém použití důkladně očistěte.
- Je-li udírna v provozu, nezakrývejte ji ani na ni nic nepokládejte.
- Vyprázdněte misku na popel a tuk každé 2 - 3 hodiny a naplňte ji čerstvou vodou.

- **Před prvním použitím udírny BORNIAK si pečlivě prostudujte bezpečnostní informace.** Manuál uschovejte tak, abyste do něj mohli kdykoli nahlédnout nebo jej případně mohli nabídnout k prostudování dalším uživatelům.
- **Nepoužívejte uvnitř budov!** Udírna je určena pouze k venkovnímu používání. Při použití uvnitř budovy dojde k nahromadění jedovatých spalin, což může vést k vážnému poškození zdraví nebo otravě. Při přímém napojení na komín může dojít ke vzniku požáru s následným závažným, nebo dokonce smrtelným poraněním a k poškození majetku.
- Nikdy nepoužívejte jinou štěpku než originální Borniak. Pokud nedodržíte toto varování, může dojít ke vzniku požáru s následným závažným, nebo dokonce smrtelným poraněním a k poškození majetku.
- Pokud zjistíte velké znečištění odkapávacího plechu, je nutno jej bezpodmínečně ihned vyčistit. (Při čištění odpojte udírnu ze zásuvky a používejte vždy grilovací nebo ochranné rukavice k ochraně rukou.) Při vznícení udírny nebude brán zřetel na reklamaci udírny, jedná se chybu a špatnou údržbu ze strany zákazníka.
- Nesprávným použitím může dojít k poškození materiálu.
- Nesprávným použitím může dojít k drobným poraněním.
- Nesprávným použitím může dojít k těžkým zraněním nebo smrti.
- Nebezpečí popálení!
- Nebezpečí udušení! (v případě uzení v uzavřených prostorách)
- Nepoužívejte tuto udírnu v nevětraných prostorách.
- Chraňte před dětmi a zvířaty!
- Před čištěním nechte udírnu úplně vychladnout.
- Nenechávejte rozehrátou udírnu bez dozoru.
- Nepoužívejte ani neskladujte benzín, alkohol ani žádné jiné těkavé kapaliny ve vzdálenosti menší než 2m od udírny.
- Nenechávejte děti ani zvířata pohybující se v blízkosti horké udírny bez dozoru.
- **POZOR!** Udírna může být velmi horká, při provozu ji proto nepřemísťujte.
- Udírnu používejte, jen když jsou všechny její součásti na svých místech.
- Nepoužívejte udírnu při silném větru.
- Udírnu mějte vždy ve vodorovné poloze.
- Nikdy se nedotýkejte roštu, abyste zjistili, je-li horký.
- Používejte grilovací nebo ochranné rukavice k ochraně rukou při seřizování větracích průduchů.
- Používejte správné náčiní na uzení s dlouhými a teplu odolnými rukojetmi.
- Nedotýkejte se horkých povrchů. Používejte držadla nebo ovládací prvky.
- Chraňte se před úrazem elektrickým proudem, neponořujte kabel zástrčky do vody nebo do jiné tekutiny.
- Nutný dohled je vyžadován, pokud je přístroj používán, nebo jsou-li v blízkosti děti.
- Nenechávejte bez dozoru.
- Odpojit ze zásuvky při každém čištění.
- Nepoužívejte spotřebič s poškozeným kabelem či zástrčkou, nebo pokud je porouchaný či byl poškozen jakýmkoliv způsobem.
- Používejte jen originální příslušenství a doplňky Borniak.
- Dávejte si pozor na ostré hrany, při montáži a provozu vaší udírny.
- Hasící přístroj mějte v blízkosti udírny.
- Udírna Borniak je určena pouze pro soukromé účely!

## TECHNICKÉ PARAMETRY

Model/Typ	UW-70	UW-150	UWD-70 Simple UWDS-70 Simple	BBD-70 Simple BBDS-70 Simple	UWD-150 Simple UWDS-150 Simple	BBD-150 Simple BBDS-150 Simple	GD-01 GDS-01
Napětí	230V	230V	230V	230V	230V	230V	230V
Výkon celkový	615W	1515W	615W	1115W	1515W	2015W	115W
Výkon topného tělesa komory	500W	1400W	500W	1000W	1400W	1900W	110W
Pojistka (pojistka generátoru)	3,15A (1,25A)	8A (1,25A)	3,15A (1,25A)	6A (1,25A)	8A (1,25A)	10A (1,25A)	1,25A
Objem komory	70 L	150 L	70 L	70 L	150 L	150 L	2 L
Maximální teplota	120°C	120°C	120°C	150°C	120°C	150°C	-
Stupeň těsnosti pláště	IP20						

### Rozměry (vnější)

Model/Typ	UW-70	UW-150	UWD-70 Simple UWDS-70 Simple	BBD-70 Simple BBDS-70 Simple	UWD-150 Simple UWDS-150 Simple	BBD-150 Simple BBDS-150 Simple	GD-01 GDS-01
Šířka (mm)	440 (540*) (625**)	530 (630*) (715**)	440 (540*) (625**)		530 (630*) (715**)		355
Výška (mm)	820 (1040*)	991 (1211*)	820 (1040*)		991 (1211*)		250
Hloubka (mm)	350 (400*)	475 (520*)	350 (400*)		475 (520*)		180

rozměry udící komory

\* rozměry udírný sestavené bez generátoru kouře

\*\* rozměry udírný sestavené s generátorem kouře

### Rozměry komory (vnitřní)

Model/Typ	UW-70	UW-150	UWD-70 Simple UWDS-70 Simple	BBD-70 Simple BBDS-70 Simple	UWD-150 Simple UWDS-150 Simple	BBD-150 Simple BBDS-150 Simple	GD-01 GDS-01
Šířka (mm)	400	490	400		490		-
Délka (mm)	580	755	580		755		-
Hloubka (mm)	300	420	300		420		-

## Udírna UW-70



Snadnost obsluhy a efektivita - tak ve zkratce můžeme popsat udírnu UW-70. Je to nejlepší způsob, aby se na Vašem stole objevily ty nejluxusnější sýry, ryby a uzeniny. Výrobky s podmanivým aroma a neopakovatelnou chutí. Bez chemie, bez konzervantů.

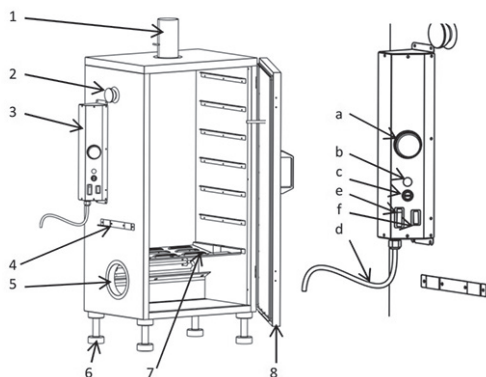
Při projektování udírny UW-70 nám záleželo na tom, aby klíčové procesy uzení probíhaly automaticky a nezpůsobovaly uživatelům žádné problémy. Je to zařízení pro každého - zprovozníte ho a začnete používat.

Celý proces vytváření kouře je prováděn stisknutím tlačítka - všechno to díky generátoru kouře naší výroby. Generátor pracuje tak, aby štěpky doutnaly a vytvářely kouř. Jak známo, správné spalování dřeva je tím, co rozhoduje o úspěchu uzení. A v tomto ohledu jsme dosáhli automatizace. Spalování je prováděno samočinně - dřevo ze zásobníku je přenášeno na ohřívač a zde postupně podléhá zuhelnění. Co je nutné zdůraznit - absence plamene a příslušná teplota spalování dřeva způsobují, že za takových podmínek uzení výrobky získají dokonalé kouřové aroma, aniž byly opálené.



## Popis udírny

1. Komín s klapkou
2. Rukojeť pro přenášení
3. Elektrický panel
  - a. Termostat
  - b. Světlo označující ohřev
  - c. Pojistka
  - d. Napájecí kabel
  - e. Hlavní vypínač
  - f. (SW-150), nastavení výkonu spirály
4. Generátor kouře zavěšení
5. Otvor na vsunutí sestavy generátoru
6. Nastavitelné nožičky
7. Odkapávací plech
8. Dveře



## Parametry

Výkon spirály:	500W
Napětí:	230V
Pojistka:	3,15 A
Topný výkon generátoru:	110W
Pojistka generátor:	1.25A
Kapacita zásobníku generátoru:	2L

### Venkovní rozměry udírny:

Délka:	400 mm
Šířka:	625 mm
Výška:	1040 mm
Udící Komora kapacita:	70L

### Vnitřní rozměry udírny:

Vnitřní šířka:	400 mm
Vnitřní délka:	300 mm
Vnitřní výška:	590 mm

Maximální zatížení:	10 kg
Počet polic:	6
Průměr komína:	80 mm
Maximální teplota:	120 ° C
Materiál ALUZINK + Stainless Steel	
Přepravní rozměry udírny:	520/430/920 mm
Hmotnost:	17,5 kg

## Udírna UW-150



Profesionální udírna pro ty, kteří hledají větší prostor pro uzení. Snadná na obsluhu, přitom výjimečně produktivní. Osvědčí se doma, v agroturistice i v malé gastronomii.

Podobně jako v případě menšího modelu nám při projektování udírny UW-150 záleželo na tom, aby klíčové procesy uzení probíhaly automaticky a nezpůsobovaly uživatelům žádné problémy. Je to zařízení pro každého - zprovozníte ho a začnete používat.

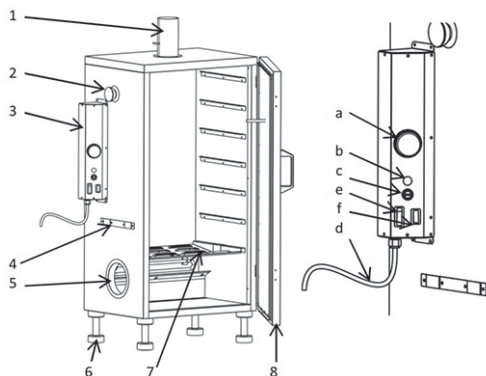
Celý proces vytváření kouře je prováděn stisknutím tlačítka - všechno to díky generátoru kouře naší výroby. Generátor pracuje tak, aby štěpky doutnaly a vytvářely kouř. Jak známo, správné spalování dřeva je tím, co rozhoduje o úspěchu uzení. A v tomto ohledu jsme dosáhli automatizace. Spalování je prováděno samočinně - dřevo ze zásobníku je přenášeno na ohřívač a zde postupně podléhá zuhelnění. Co je nutné zdůraznit - absence plamene a příslušná teplota spalování dřeva způsobují, že za takových podmínek uzené výrobky získají dokonalé kouřové aroma, aniž by byly opálené.





## Popis udírny

1. Komín s klapkou
2. Rukojeť pro přenášení
3. Elektrický panel
  - a. Termostat
  - b. Světlo označující ohřev
  - c. Pojistka
  - d. Napájecí kabel
  - e. Hlavní vypínač
  - f. (SW-150), nastavení výkonu spirály
4. Generátor kouře zavěšení
5. Otvor na vsunutí sestavy generátoru
6. Nastavitelné nožičky
7. Odkapávací plech
8. Dveře



## Parametry

Napětí:	230V
Výkon spirály:	1400W
Pojistka:	8A
Topný výkon generátoru:	110W
Pojistka generátoru:	1.25A
Kapacita zásobníku generátor:	2L

### Venkovní rozměry udírny:

Délka:	520 mm
Šířka:	715 mm
Výška:	1210 mm
Udící Komora kapacita:	150L

### Vnitřní rozměry udírny:

Vnitřní šířka:	485 mm
Vnitřní délka:	420 mm
Vnitřní výška:	730 mm

Maximální zatížení:	20 kg
Počet polic:	7
Průměr:	100 mm komín
Maximální teplota:	120 ° C
Materiál:	ALUZINK + Stainless Steel
Přepravní rozměry udírny:	60/56/105 cm
Hmotnost:	25,5 kg

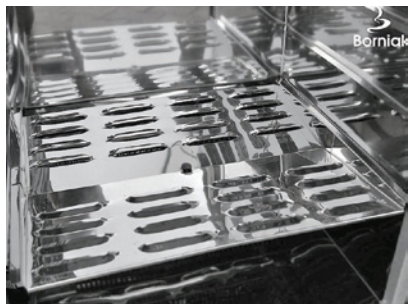
## Teplota

Udírna je vybavena termostatem regulujícím teplotu v udící komoře. Stačí nastavit teplotu a ta bude udržována v komoře po celou dobu.



## Bezpečnost

Součástí vybavení udírny je odkapový plech se speciálně tvarovanými stříškovými otvory. Slouží k tomu, aby tuky a šťávy z vašich uzených výrobků nekapaly na topné prvky nebo na doutnajícím uzenářské dřevo. Dalším důležitým prvkem je odkapávač, který chrání uzenářské výrobky před usazeninami stékajícími z udírny.



## Množství kouře

V krbu udírny byla instalována šachta umožňující regulovat hustotu kouře. Hustotu kouře volíme v závislosti na receptuře, jakou používáme.



## Izolace

Při projektování udírny jsme předpokládali, že komora bude mít co nejméně tepelných mostků. Proto je izolována polyuretanovou metodou vstřikování. To představuje jedno z našich inovativních řešení. Taková komora se vyznačuje maximální těsností a úsporností. Kromě toho se na jejích stěnách nevytvářejí kondenzáty, které mohou uzené výrobky zkazit.

## Komora udírny

Nakládací komora udírny UW-70 má obsah 70 l. Vejde se do ní 10 kg masa nebo až 8 kg klobásy. Stěny komory jsou vybaveny úchyty, díky nimž získáváme možnost udit na 6 policích zároveň.

Nakládací komora udírny UW-150 má obsah 150 l. Vejde se do ní 20 kg masa. Stěny komory jsou vybaveny úchyty, díky nimž získáváme možnost udit na 7 policích zároveň.



## Zavírání

Dvířka komory mají magnetické zavírání. Jsou vybavena také těsněním. Díky těmto řešením se používání zařízení stává ještě pohodlnější.



## Postup

Udírný Borniak se dodávají ve dvou provedení materiálu. Konstrukce udírny je zhotovena buď z plechu alu zinek nebo celo nerez. Provedení Alu - zinek se vyznačuje dokonalou odolností proti atmosférickým podmínkám. Vnitřek zařízení je zhotoven z nerezového plechu, který má atest pro kontakt s potravinami. U konstrukce celo nerez je vnitřní a vnější obal s nerezového materiálu, který má atest pro kontakt s potravinami s CE certifikáty.

## Generátor kouře s adaptérem

Udírna UW-70 je vybavena generátorem kouře GD-01 vysoké kvality. Zajišťuje rovnoměrnou práci projevující se rovnoměrným spalováním přísouvaných štěpek. Takové podmínky zaručují získání nejlepších uzených výrobků. Jedno naplnění generátoru štěpkami vystačí maximálně na 8 hodin vytváření kouře. Přepočítáme-li to na náklady štěpek, vyjde nám 30 grošů na hodinu. Maximální výkon udírny je necelých 0.6 kW. Důsledkem toho je nízká spotřeba proudu na hodinu užívání.



## Normy

Uzení v udírnách Borniak je v souladu s normou z roku 2014. Obsah benzo[a]pyrenu v uzené klobáse v naší udírně činí 0,5 ug/kg. Nové předpisy připouštějí maximálně 2 ug/kg.

## BORNIAK model: UW 70, UW 150

### Začínáme:

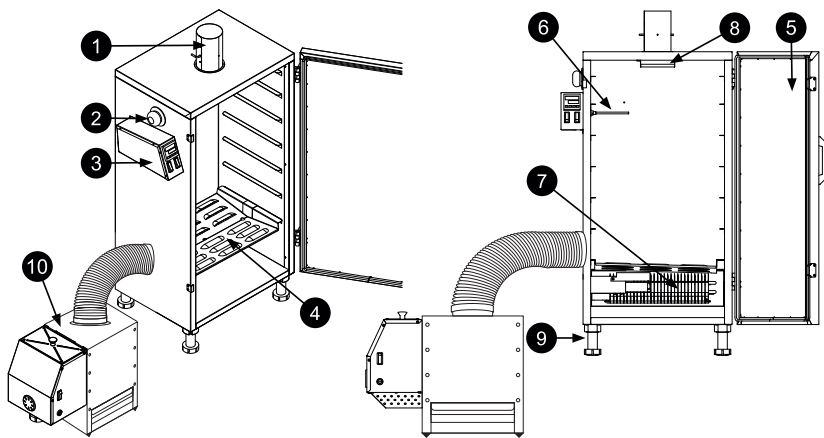
Umístěte udírnu na rovný, tepelně odolný a nehořlavý povrch, stranou od budov a míst, kudy procházejí lidé. Udírna je určena pouze pro venkovní použití. / **Nepoužívejte uvnitř budov!** /

Nedoporučujeme ji používat i na venkovních plochách pokrytých textilními materiály.

1. Vyjměte udírnu z krabice a vybalte všechny zabalené díly udírny.
2. Našroubujte plastové nožky.
3. Pro zaběhnutí nové udírny Borniak je nutné, aby se udírna umyla. Jedině tak bude vaše první jídlo podle vaší chuti. Umyjte rošty, odkapávací misku, odkapávací misku obdélníkového zásobníku a vytřete udírnu.
4. Instalace řídicího panelu na udírnu.  
Řídicí panel termostatu se instaluje na levou část udicí komory pomocí dvou šroubků. Termostatem tedy větším kolečkem se řídí Vaše požadovaná teplota a termostat se zapíná a vypíná červeným přepínačem on/off. Viz obrázek.
5. Instalace generátoru kouře:  
Připojte generátor kouře do otvoru v levé části udírny a zavěste jej na háčky.  
Připojte generátor kouře k adaptéru kouře a propojte s udírnou pomocí hliníkové trubice. Generátor kouře nepoužívejte bez adaptéru kouře, pokud generátor připojíte přímo do udírny, může dojít ke vzplanutí štěpky a vyhoření udírny.
6. Zasuňte nerezové odkládací rošty do udírny a umístěte odkapávací plech. Odkapávací plech se vkládá pod prostřední kolík a je položen na bočních kolících. Umístěte obdélníkovou misku do spodní části udírny a položte do středu pod ohříváč štěpky misku s vodou, do misky padá prohořelá štěpka, v misce musí být při každém použití do poloviny její výšky voda. Při každém uzení musí být voda dolévána a vysypána každé 2 hodiny dle předpisů. Dřevěnou prohořelou štěpku likvidujte pouze v nehořlavých či kovových nádobách k tomu určených, ne v plastových nebo hořlavých nádobách.
7. Nasypte do zásobníku štěpku. **(Nikdy nepoužívejte jinou štěpku než originální Borniak.) Pokud nedodržíte toto varování, může dojít ke vzniku požáru s následným závažným, nebo dokonce smrtelným poraněním a k poškození majetku.**
8. Nainstalujte komín v horní části udírny a otevřete klapky.
9. Zapojte udírnu a generátor do určené zásuvky 230v.
10. Nastavte požadovanou teplotu na termostatu a čekejte na vyhřátí udírny. Současně zapněte i generátor kouře. Generátor na štěpku zapnete červeným vypínačem na polohu on. Štěpka se bude automaticky rozehřívát po celou dobu ,kdy generátor mechanicky nevypnete do polohy off.
11. Po nastavení generátoru a zahřátí udírny umístěte potraviny pro uzení na rošty a dejte je do udírny. Při manipulaci s udírnou používejte vždy ochranné pomůcky. Používejte správné náčiní na uzení s dlouhými a teplu odolnými rukojeťmi.
12. Po každém uzení proveďte údržbu udírny. viz údržba.

# Udírna BBD-70 Simple, BBDS-70 Simple





- |                                |                                |                         |
|--------------------------------|--------------------------------|-------------------------|
| 1. Komin s klapkou             | 5. Dveře s magnetickým zámekem | 8. Kondenzátor          |
| 2. Úchyt pro přenášení         | 6. Sonda měření teploty        | 9. Nastavitelné nožičky |
| 3. Elektronický ovládací panel | 7. Topné těleso                | 10. Sestava generátoru  |
| 4. Odkapový plech              |                                |                         |

## Parametry

Materiál: BBD-70 Simple: aluzink + nerez , BBDS-70 Simple: nerez + nerez

Nominální napětí	Výkon	Výkon topného tělesa komory	Pojistka	Objem komory	Maximální teplota	Stupeň těsnosti pláště
230V	1115W	1000W	6 A (1,25 A)	70L	150 °C	IP20

Rozměry (vnější)

Šířka [mm]	440 (540*) (625**)	530 (630*) (715**)
Hloubka [mm]	350 (400*)	475 (520*)
Výška [mm]	820 (1040*)	991 (1211*)

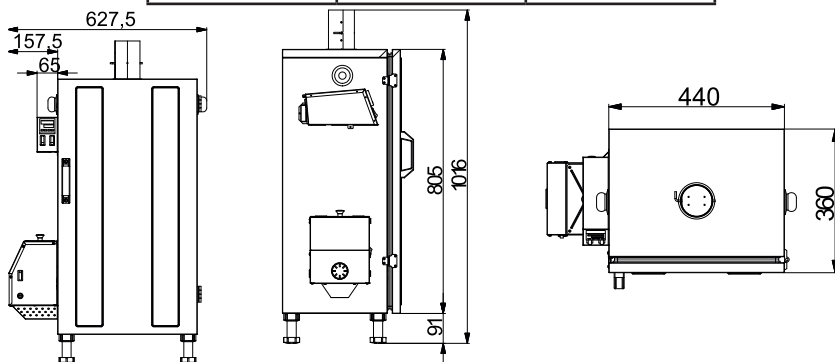
rozměry udící komory

\* rozměry udírný sestavené bez generátoru kouře

\*\* rozměry udírný sestavené s generátorem kouře

Rozměry komory (vnitřní)

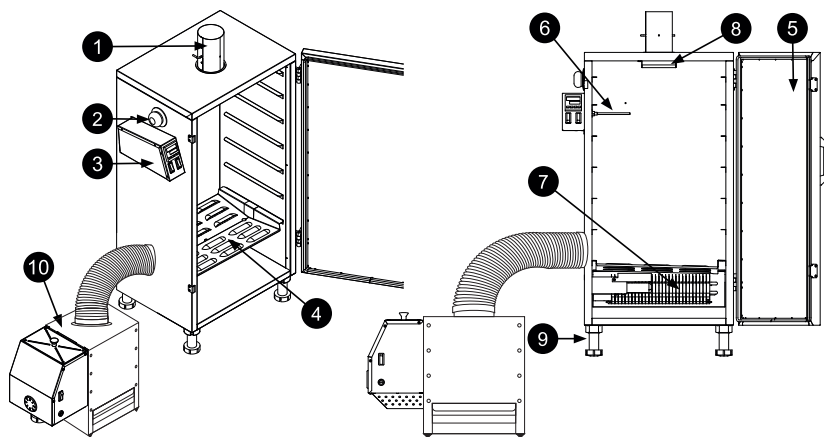
Šířka [mm]	400	490
Hloubka [mm]	300	420
Výška [mm]	580	755



# Udírna BBD-150 Simple, BBDS-150 Simple







- |                                |                               |                         |
|--------------------------------|-------------------------------|-------------------------|
| 1. Komin s klapkou             | 5. Dveře s magnetickým zámekm | 8. Kondenzátor          |
| 2. Úchyt pro přenášení         | 6. Sonda měření teploty       | 9. Nastavitelné nožičky |
| 3. Elektronický ovládací panel | 7. Topné těleso               | 10. Sestava generátoru  |
| 4. Odkapový plech              |                               |                         |

## Parametry

Materiál: BBD-150 Simple: aluzink + nerez , BBDS – 150 Simple: nerez + nerez

Nominální napětí	Výkon	Výkon topného tělesa komory	Pojistka	Objem komory	Maximální teplota	Stupeň těsnosti pláště
230V	2015W	1900W	10A (1,25A)	150L	150°C	IP20

Rozměry (vnější)

Šířka [mm]	440 (540*) (625**)	530 (630*) (715**)
Hloubka [mm]	350 (400*)	475 (520*)
Výška [mm]	820 (1040*)	991 (1211*)

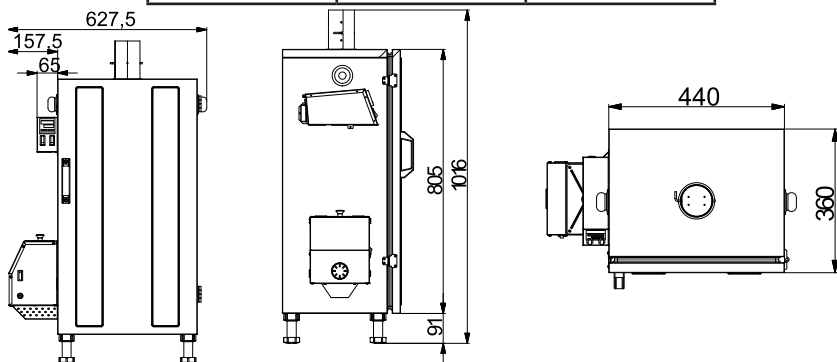
rozměry udící komory

\* rozměry udírný sestavené bez generátoru kouře

\*\* rozměry udírný sestavené s generátorem kouře

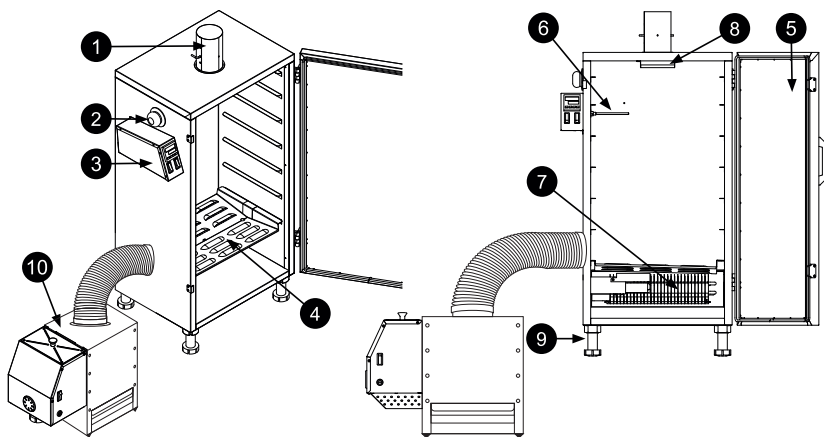
Rozměry komory (vnitřní)

Šířka [mm]	400	490
Hloubka [mm]	300	420
Výška [mm]	580	755



**Udírna UWD-70 Simple, UWDS-70 Simple**





- |                                |                               |                         |
|--------------------------------|-------------------------------|-------------------------|
| 1. Komin s klapkou             | 5. Dveře s magnetickým zámekm | 8. Kondenzátor          |
| 2. Úchyt pro přenášení         | 6. Sonda měření teploty       | 9. Nastavitelné nožičky |
| 3. Elektronický ovládací panel | 7. Topné těleso               | 10. Sestava generátoru  |
| 4. Odkapový plech              |                               |                         |

## Parametry

Materiál: UWD-70 Simple: aluzink + nerez , UWDS-70 Simple: nerez + nerez

Nominální napětí	Výkon	Výkon topného tělesa komory	Pojistka	Objem komory	Maximální teplota	Stupeň těsnosti pláště
230V	615W	500W	3,15A (1,25A)	70L	120°C	IP20

Rozměry (vnější)

Šířka [mm]	440 (540*) (625**)	530 (630*) (715**)
Hloubka [mm]	350 (400*)	475 (520*)
Výška [mm]	820 (1040*)	991 (1211*)

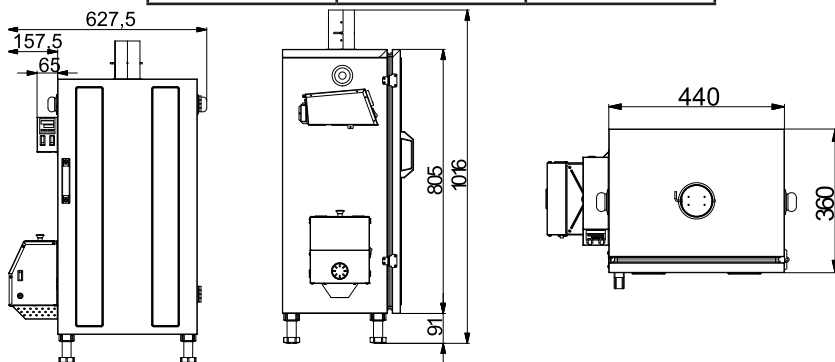
rozměry udící komory

\* rozměry udírný sestavené bez generátoru kouře

\*\* rozměry udírný sestavené s generátorem kouře

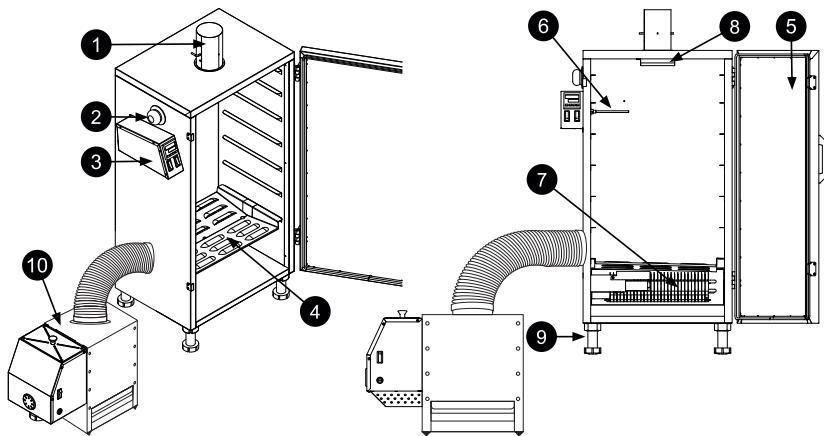
Rozměry komory (vnitřní)

Šířka [mm]	400	490
Hloubka [mm]	300	420
Výška [mm]	580	755



# Udírna UWD-150 Simple, UWDS-150 Simple





- |                                |                                |                         |
|--------------------------------|--------------------------------|-------------------------|
| 1. Komin s klapkou             | 5. Dveře s magnetickým zámekem | 8. Kondenzátor          |
| 2. Úchyt pro přenášení         | 6. Sonda měření teploty        | 9. Nastavitelné nožičky |
| 3. Elektronický ovládací panel | 7. Topné těleso                | 10. Sestava generátoru  |
| 4. Odkapový plech              |                                |                         |

## Parametry

Materiál: UWD-150 Simple: aluzink + nerez , UWDS-150 Simple: nerez + nerez

Nominální napětí	Výkon	Výkon topného tělesa komory	Pojistka	Objem komory	Maximální teplota	Stupeň těsnosti pláště
230V	1515W	1400W	8A (1,25A)	150L	120°C	IP20

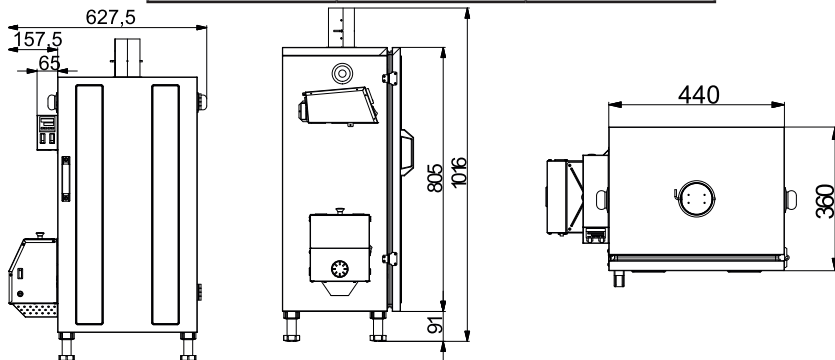
Rozměry (vnější)

Šířka [mm]	440 (540*) (625**)	530 (630*) (715**)
Hloubka [mm]	350 (400*)	475 (520*)
Výška [mm]	820 (1040*)	991 (1211*)

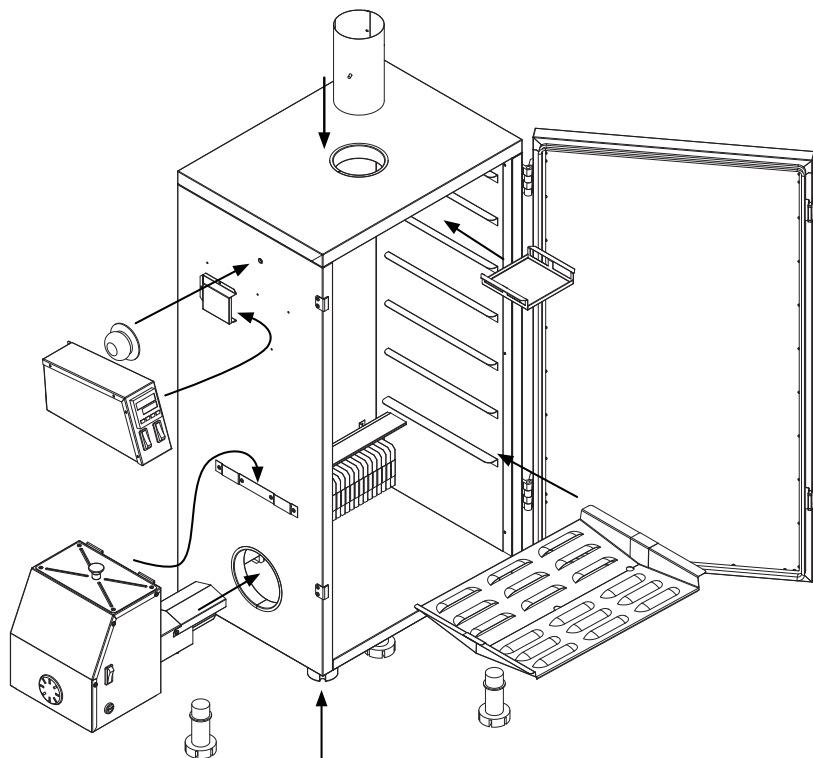
rozměry udící komory  
 \* rozměry udírný sestavené bez generátoru kouře  
 \*\* rozměry udírný sestavené s generátorem kouře

Rozměry komory (vnitřní)

Šířka [mm]	400	490
Hloubka [mm]	300	420
Výška [mm]	580	755



## Montáž a instalace

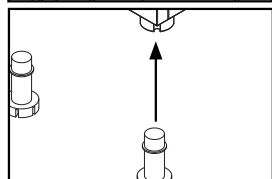
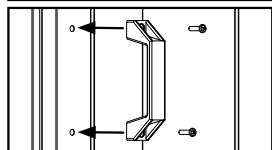
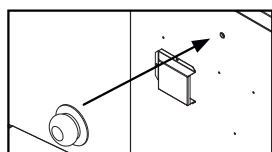


1. Po vyjmutí z obalu se zbavte zbytečných obalů a prvků, které chrání výrobek, a seznámete se návodem k obsluze.

2. Zašroubujte dva úchyty k přenášení zařízení.

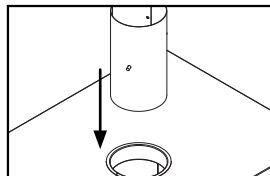
3. Zašroubujte kliku k otevírání dveří.

4. Postavte zařízení na vhodné místo, mírně nakloňte skříň a zasuněte nožičky do zdířek na spodní straně, seřídte je tak, aby zařízení stálo vodorovně.

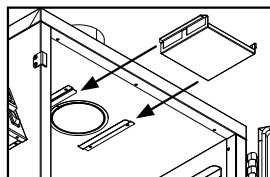




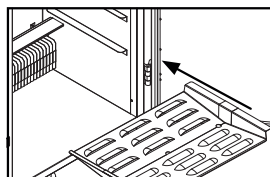
5. Zasuňte vyčnívající topný prvek generátoru do levého bočního otvoru adaptéru kouře a poté propojte s udírnou hliníkovým potrubím.



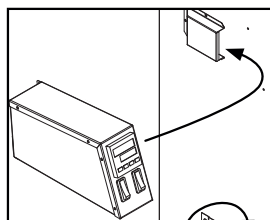
6. Komínek vsuňte do otvoru na horní straně udírně. Věnujte pozornost správné poloze škrticího ventilu.



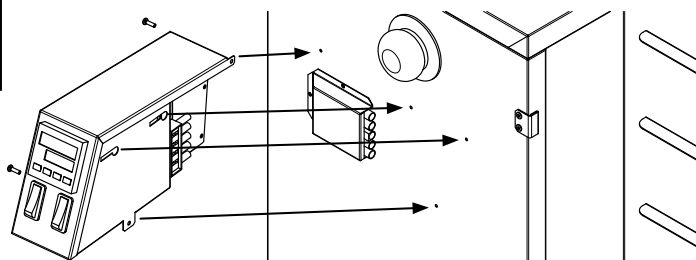
7. Pod komínek zasuňte kondenzátor.



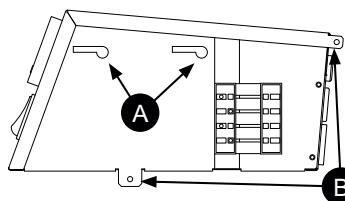
8. Vložte okapovou vanu na dolní polici.



9. Namontujte elektronický ovládací panel - viz popis na str. 14.



**Vpravo**



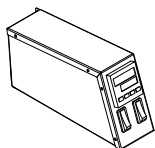
Elektronický panel instalujte na levou stranu skříně, zohledněte šrouby vyčnívající ze stěny udírně - měly by projít příslušnými otvory (bod A) panelu. Přisuňte elektronický panel vlevo tak, aby se spojily konektory na panelu a udírně. Nakonec zašroubujte šrouby do příslušných míst (bod B).

## Složení sestavy

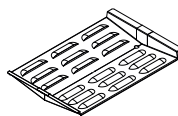
Udírna UW/UWD/UWDS/BBD/BBDS:



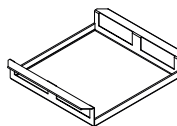
Udírna



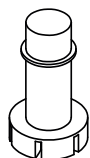
Ovládací panel



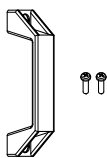
Okapová mísa



Kondenzátor



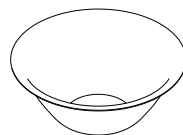
Nastavitelné nožičky  
4 ks



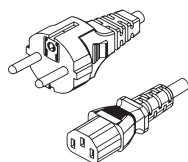
Úchyt do dveří  
+ šrouby 2 ks



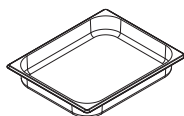
Úchyty pro přenášení  
2 ks



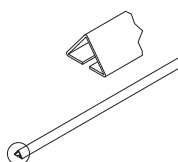
Miska na vodu  
2 ks



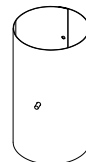
Napájecí kabel EU\*  
- C13



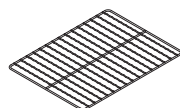
Mísa GN 1/2  
(pouze ve verzi BBQ)



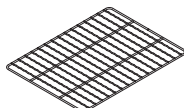
Příčky k zavěšení  
3 ks



Komín s klapkou



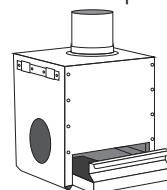
Uzenářská police\*\*



Uzenářská police\*\*

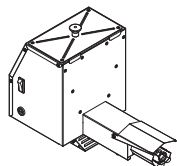


Uzenářské háčky\*\*

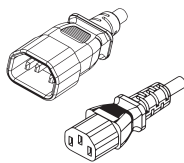


Adaptér kouře

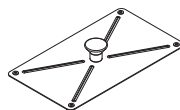
Generátor kouře GD-01/GDS-01:



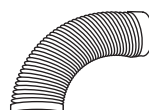
Generátor kouře



Napájecí kabel  
C13 - C14



Poklička na generátor



Hliníkové potrubí

Ilustrační výkresy neodrážejí faktické rozměry dílů.

\* druh zástrčky závisí na státě distribuce

\*\* druh výrobku a množství závisí na sestavě



## UDÍČÍ JEDNOTKA

1. Komín s klapkou
2. Rukojeť pro přenášení
3. Elektrický ovládací panel
4. Odkapový plech
5. Dveře s magnetickým zavíráním
6. Sonda pro měření teploty
7. Hořák
8. Kondenzátor
9. Nastavitelné nohy
10. Sestava generátoru

Generátor kouře (10) způsobuje pomalé a rovnoměrné vytváření kouře. Komín s klapkou (1) v horní části udírní reguluje hustotu kouře v komoře.

Hořák s radiátorem (7) je instalován v hlavní komoře.

Nastavte požadovanou teplotu v komoře na panelu (3). Hořák se zapne podle potřeby a udržuje požadovanou teplotu.

Je použit kondenzátor (8) k ochraně uzeného masa před odkapáváním kouřového kondenzátu.

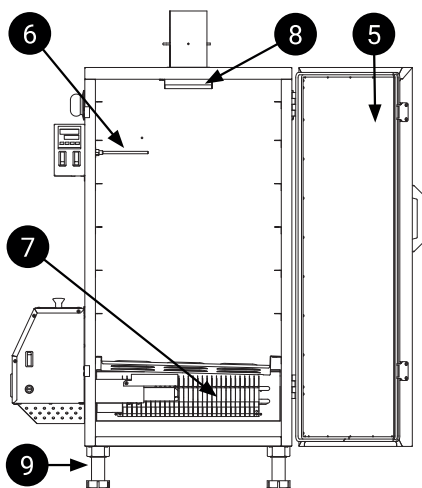
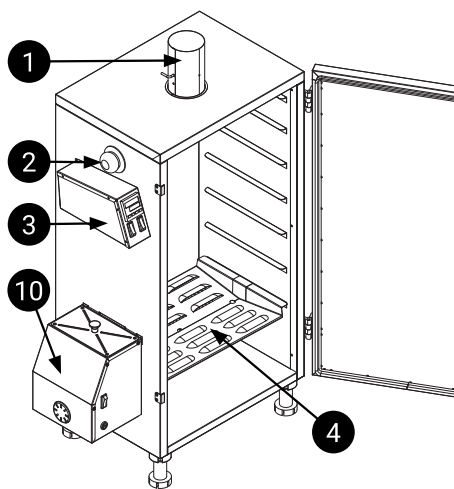
Měl by být vyčištěn po každém použití udírní.

Odkapávací plech (4) chrání hořák udíční jednotky a generátor proti štěavě z uzeného masa.

V udíčí jednotce jsou dvě misky, které jsou do poloviny naplněny vodou a jedna je umístěna pod hořákem generátoru, druhý pod otvorem odkapávacího plechu (4). První mísa se používá k hašení padající štěpky, druhá se používá ke sběru šťáv z uzeného masa.

Okolní teplota a vítr mají velký vliv na provozní podmínky zařízení. Za nepříznivých atmosférických podmínek se může doba ohřevu komory zvýšit. K měření teploty je vhodné použít nezávislý teploměr uvnitř uzeného produktu.

Spotřeba štěpky na výrobu kouře je malá - na 1 hodinu asi 250 ml udíčí štěpky. Jedna násypka - asi 2 l stačí na 6 až 8 hodin provozu.



## První start – vypálení udírny

Naplňte misky do poloviny vodou a umístěte je pod hořák generátoru a pod odkapávací otvor zásobníku. Naplňte zásobník generátoru dřevními štěpkami a mírně otevřete vzduchovou klapku v horní části udírny.

Misky by měly být vylity a naplněny čerstvou vodou každé 2 - 4 hodiny.

Připojte generátor a udírnu k síti 230 V s ochranným uzemněním. Spust'te generátor kouře a udicí jednotku, na elektronickém panelu nastavte teplotu do cca. 80 °C (viz: Provoz elektronického ovládacího panelu).

Proved'te první vypálení udírny tím, že zahřejete udírnu asi na 2 hodiny. Tím se zbavíte zápachu a různých nečistot z výroby. Po zahřátí a vypálení udírny můžete začít udit.

**POZNÁMKA:** Udírna Borniak je regulovatelná teplotním displejem v rozmezí od (55 °C - 100 °C) - pokud chcete vytvořit v udírně teplotu pod 50 °C použijte ochlazovač kouře a generátor kouře umístěte mimo udírnu.

Zásobník na štěpku plňte pouze dřevní štěpkou označenou výrobcem k tomuto zařízení.

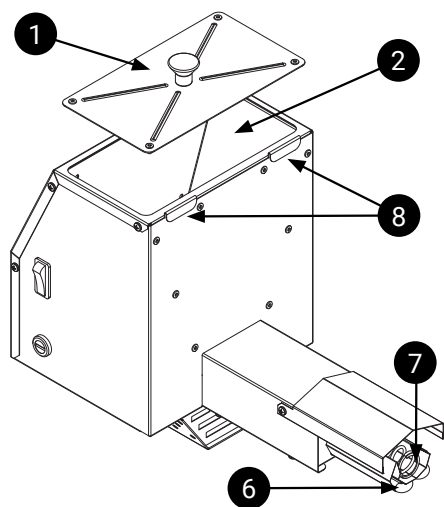
## Připomenutí pravidel používání

- Při uzení velmi tučných jídel pravidelně kontrolujte stav naplněnosti misky na tuk. Je vhodné ještě přidat kovovou misku pod tučnější kus masa, aby do něj odkapával přebytečný tuk.

Při naplnění misky tukem okamžitě vyměňte za další kovovou misku.

## Generátor kouře

1. Víko
2. Zásobník na dřevní štěpku
3. Vypínač podavače a hořáku
4. Pojistka
5. Napájecí kabel
6. Hořák (topení)
7. Podavač štěpky
8. Západka
9. Kryt hořáku
10. Vzduchová clona

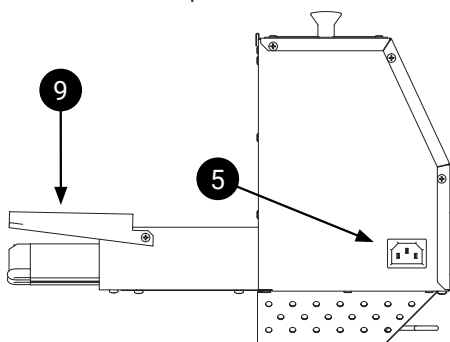


Použití udírny nevyžaduje nějaké speciální dovednosti a perfektní uzení je dosaženo pomocí minimálního zapojení.

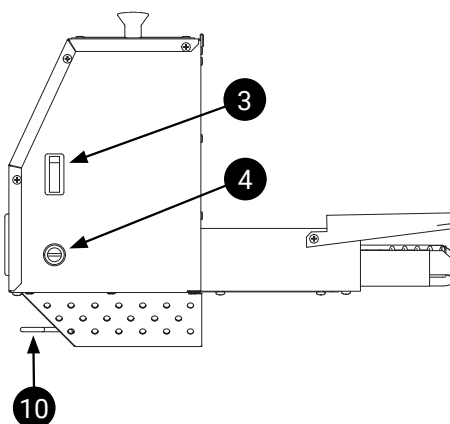
Po zapnutí generátoru kouře se podavač (7) začne otáčet a současně se hořák (6) začne ohřívat.

Podavač rovnoměrně přepravuje štěpky šnekovým podavačem (2) k hořáku, kde začnou doutnat. Doutnající štěpka je tlačena přes celou délku hořáku (6), kde na konci spadnou do nádoby naplněné vodou.

pravá strana



levá strana

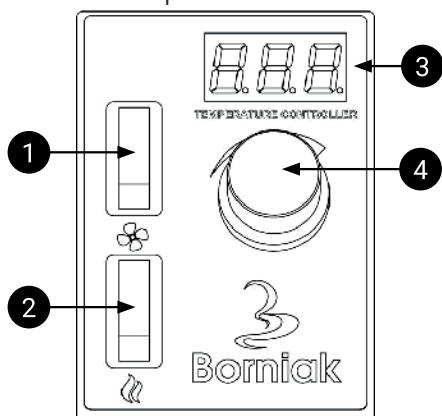


# ELEKTRONICKÝ ŘÍDÍCÍ PANEĽ

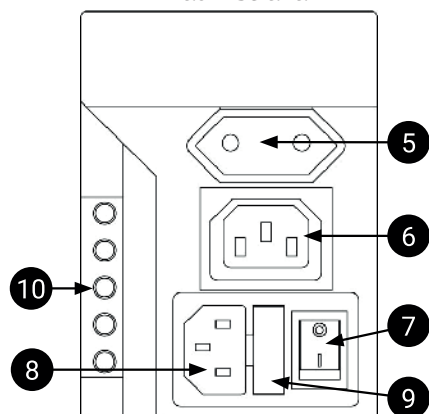
(UWD Simple, UWDS Simple, BBD Simple, BBDS Simple)

1. Spínač sušičky
2. Spínač generátoru kouře
3. Displej regulátoru teploty
4. Ovladač pro nastavení teploty
5. Zásuvka sušičky
6. Zásuvka generátoru kouře
7. Hlavní vypínač topné spirály a displeje
8. Zásuvka - připojení k napájení zásobování
9. Pojistka
10. Elektrický konektor  
- připojení ke komoře

přední strana



zadní strana



## Spojení:

Před připojením napájecích kabelů připojte panel k udrně v souladu s pokyny v kapitole I Montáž a instalace. Zásuvka (10) slouží k připojení panelu s kuřáckou komorou. Připojte sušičku do zásuvky (5) (volitelné příslušenství není součástí dodávky zařízení). Připojte generátor kouře do zásuvky generátoru (6). Po připojení zásuvky (5) [volitelné] a zásuvky (6), připojte napájecí kabel do zásuvky (8).

## Popis operace:

Po připojení kabelů spusťte zařízení tlačítkem (7).

## ZAPAMATUJTE SI:

- Když je zařízení (7) zapnuto, udrna se zahřeje na nastavenou teplotu.
- Teplotu nelze nastavit pod 0
- Aby se udrna nezažhívala, nastavte teplotu pod venkovní teplotu.

## Zapnutí generátoru kouře:

- Před zapnutím se ujistěte, že generátor je nainstalován podle pokynů v kapitole Montáž a instalace.
- Aktivujte ovládací panel pomocí tlačítka (7),
- Zapněte generátor kouře pomocí spínače (2) na ovládacím panelu.

## Zapnutí sušičky (volitelné):

- Před zapnutím se ujistěte, že sušička je připojena k udrně v souladu s pokyny. (Pamatujte: sušička nesmí být propojena s generátorem kouře!)
- Aktivujte ovládací panel pomocí tlačítka (7)
- Sušičku zapněte vypínačem (1) na ovládacím panelu.

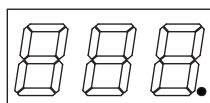
# OVLÁDÁNÍ ELEKTRONICKÉHO ŘÍDÍČÍHO PANELU

(UWD Simple, UWDS Simple, BBD Simple, BBDS Simple)

Elektronický regulátor teploty pracuje na principu dosažení požadované hodnoty cyklickým zapínáním a vypínáním topného tělesa. To zajišťuje stabilní teplotu.

Změna nastavené teploty se provádí stisknutím knoflíku a nastavením požadované teploty na displeji a potvrzení dalším stisknutím knoflíku.

Po správném potvrzení teploty uslyšíme zvuk potvrzující nastavení.

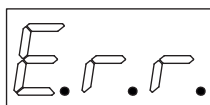


Pravá dolní tečka označuje činnost ohřívače.

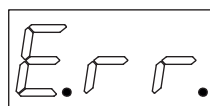
Light's On - ohřívač pracuje neustále

Bliká - ohřívač pracuje cyklicky

Světlo nesvítilí - topení nefunguje



Chyba: poškozený nebo nesprávný typ teplotní sondy. Vypnout zařízení. Odpojte napájecí kabel od zdroje napájení. Porucha by měla být nahlášena prodejci nebo servisu.



Chyba: nezjištěno nebo nesprávný typ teplotní sondy. Vypnout zařízení. Odpojte napájecí kabel od zdroje napájení. Porucha by měla být nahlášena prodejci nebo servisu.



Trvalý akustický signál znamená, že mezní teplota je překročena. Buďte opatrní, může to být způsobeno plamenem! Pamatujte: Při přípravě tučného uzeného masa umístěte další misku na odkapávací tuk.

## KOMENTÁŘ

- Ovládání elektrického řídicího panelu teploty pracuje v rozmezí od (55 °C - 100 °C) - pokud chcete vytvořit v udírně teplotu pod 50 °C použijte ochlazovač kouře a generátor kouře umístěte mimo udírnu. Teplota v rozmezí 20 °C - 55 °C není nijak regulovatelná.
- Pokud nepoužíváte adaptér pro kouření za studena, může teplota v komoře vystoupit až na 70 °C v závislosti na modelu udírny a povětrnostních podmínkách. Je to proto, že generátor kouře produkuje teplo při spalování dřevní štěpky, což zvyšuje teplotu uvnitř zařízení. - Při prvním dosažení nastavené teploty je možné ji překročit o 10–20%. Nejedná se o poruchu ovladače.
- Při vysokých teplotách nad 100 °C může dosažení nastavené teploty trvat déle kvůli zpomalení procesu ohřevu.

# Štěpka



Druh uzenářských štěpek má zásadní vliv na chuť, vůni a barvu výrobků, které udíme. Jsou jako koření - v závislosti na druhu dřeva, z jakého byly vyrobeny, se jedny hodí spíše k rybám, jiné k vepřovému a další pak k drůbeži.

Největší zábavou je mísení různých štěpek, díky čemuž vytváříme vlastní receptury. Pamatujme však na jedno - musíme mít jistotu, že spalované piliny jsou zcela přírodní - bez chemických příměsí, prachu a veškerých nečistot.

Štěpky značky Borniak představují nejvyšší kvalitu - jsou bez nečistot, mají správnou granulaci, příslušnou vlhkost a v důsledku vysokou kouřotvornost.

Náš výrobek byl pečlivě vybrán a připraven z nejlepšího dřeva. Uzené výrobky připravené na našich štěpkách se vyznačují stabilní barvou a dokonalou, přírodní chutí.

**Buk štěpka** Nejvyšší kvality, zcela přírodní bukové štěpky. Používané ke každému druhu uzení. Nenahraditelné v případě vepřového, ryb a drůbeže. Zajišťují masu jasnou, zlatavou barvu.

**Olše štěpka** Nejvyšší kvality, zcela přírodní olšové štěpky. Používané k uzení všech druhů mas a ryb. Zaručí krásnou barvu, od tmavě zlaté až po hnědou. Jejich výjimečné aroma proniká hluboko do pokrmů.

**Dub štěpka** Nejvyšší kvality, zcela přírodní dubové štěpky. Potraviny uzené s jejich pomocí jsou nasyceny přitažlivou chutí s lehkým nahořklým a karamelovým zakončením. Dubové štěpky zbarví výrobky dohněda.

**Bříza štěpka** Nejvyšší kvality, zcela přírodní březové štěpky. Zabarvují uzené výrobky na krásnou zlatavou barvu a způsobují, že získávají jemné a zároveň svůdné aroma.

**Třešeň štěpka** Nejvyšší kvality, zcela přírodní třešňové štěpky. Nejlepší je na drůbež, hovězí svíčkovou, jehněčí i vepřové maso. Použitím této štěpky získáte velmi jemnou chuť s lehkým ovocným aroma.

**Jablko štěpka** Nejvyšší kvality, zcela přírodní jablňňové štěpky. Přidají masu přirozenou uzenou sladkost, které výborně doladí ryby, mořské plody i drůbež.

**Švestka štěpka** Nejvyšší kvality, zcela přírodní švestkové štěpky. Švestkové aroma je ideální pro zauzování ryb, drůbežního a vepřového masa.

**Hickory štěpka** Nejvyšší kvality, zcela přírodní ze dřeva Hickory. Maso získává nahnědou barvu a hodí se na všechny druhy mas.

## Údržba:

**Nejdůležitější bezpečnostní opatření je údržba udírny Borniak v době uzení a hlavně údržba po uzení.**

### **Údržba při provozu udírny:**

- Je důležité vyčistit misku s vyhořelou štěpkou každé 2 hodiny. (vyhořelou štěpku likvidujte pouze v nehořlavých či kovových nádobách k tomu určených, ne v plastových nebo hořlavých nádobách.)
- Misku vždy vracujte do udírny s novou vodou.
- Pokud zjistíte velké znečištění odkapávacího plechu, je nutno jej bezpodmínečně ihned vyčistit. (Při čištění odpojte udírnu ze zásuvky a používejte vždy grilovací nebo ochranné rukavice k ochraně rukou.)

### **Důležitá je údržba po každém použití udírny.**

- Před čištěním po uzení nechte udírnu úplně vychladnout.
- Nepoužívejte k ochlazování udírny vodu, můžete si způsobit popáleniny či opařeniny. **(Vždy používejte nehořlavé rukavice, které chrání ruce.)**
- Udicí rošty, vnitřní mísu a ostatní zašpiněné díly očistěte po každém použití. Nejdůležitější k čištění je odkapávací plech, který se musí pořádně vyčistit od přebytečného tuku.
- Udicí rošt a vnitřní mísa jsou vhodné do myčky na nádobí nebo mohou být čištěny běžnými prostředky na mytí nádobí.
- Odstraňte zbytky potravin a zbytky tuku z udírny.
- Vnější plášť udírny čistěte kartáčem nebo vlhkou utěrkou, nikoliv proudem vody, protože obsahuje elektronickou jednotku.
- Generátor kouře musí být také udržovaný a čistý. Pokud volné odštěpky zůstaly v generátoru kouře, musíme je odstranit.
- Vyčistěte i komín (v horní části udírny), aby bylo zajištěno otvírání, nesmí být komínová klapka obalena vrstvou nebo přilepená.
- Těsnění dveří otřete teplou vodou.
- Všechny pokyny uvedené v tomto manuálu musí být dodrženy, aby byl zajištěn bezpečný provoz udírny.

Poznámka: Během provozu zařízení se na podavači pelet může usadit uhlíková vrstva. Ta by se měla po 8 hodinách provozu generátoru odstranit pomocí škrabky, kleští nebo jiného tupého nástroje. Pokud neodstraníte uhlíkové usazeniny, může to mít za následek špatnou funkci zařízení a v nejhorším případě jeho poškození.

Při čištění se ujistěte, že nepoužíváte žádné čisticí prostředky obsahující chlór, bělidla nebo silná kyselá nebo zásaditá činidla. Před použitím čisticího prostředku doporučujeme, abyste provedli zkoušku tohoto prostředku na nejméně viditelném místě, který má být vyčištěn.

**Při vznícení udírny nebude brán zřetel na reklamaci udírny, jedná se chybu a špatnou údržbu ze strany zákazníka.**

## ZÁRUKA

Nákupem produktu Borniak u autorizovaného prodejce jste získali na produkt ze strany výrobce záruku na 2 roky. Borniak poskytuje 2letou záruku od data nákupu proti výrobním vadám v případě, že výrobek byl vždy používán v souladu s pokyny k jeho užívání. Záruka se vztahuje výhradně na odstranění závad, které při použití v souladu s určením prokazatelně souvisí s vadami materiálu nebo výrobní vadou. Ihned po obdržení produktu zkontrolujte, zda výrobek funguje a nevykazuje závady. Pokud by koupený produkt měl neočekávaně závadu, respektujte prosím následující postup. Obrat'te se do 30 dnů od odhalení závady na vašeho prodejce s dokladem o prodeji s datem nákupu. Nahlaste výrobní číslo výrobku a popište situaci závady produktu.

Závadu na záruku nemůžeme uznat v následujících případech:

- Obvyklé opotřebenění při použití v souladu s určením.
- Závady a/nebo škody z důvodu nesprávného neodborného používání nebo použití v rozporu s určením a také z důvodu neodborné instalace, montáže a pokusů o opravu neautorizovanými osobami.
- Závady a/nebo škody z důvodu nedodržování návodu k obsluze nebo pokynů k provozu / údržbě (jako například poškození chybnou montáží nebo neodborným čištěním povrchu, udíčího roštu atd.).
- Změny barvy a poškození produktu (např. barevného povrchu) vlivem povětrnosti (i kroupy), neodborného skladování produktu (bez ochrany před povětrnostními vlivy) nebo neodborného používání chemikálií.
- Závady, které zjevně neomezuji použití v souladu s určením nebo používáním produktu.
- Obecně na opotřebitelné díly, udící rošt, misku, spirálu a těsnění.
- Otěr, rez, deformace či změna zbarvení dílů (zejména díly z nerezové oceli) jsou přirozeným opotřebením při užívání a za žádných okolností nemohou být považovány za výrobní vady.
- Závady a/nebo škody z důvodu úprav, použití v rozporu s určením nebo svévolného poškození.
- Závady a/nebo škody z důvodu neodborné údržby a oprav.
- Závady a/nebo škody z důvodu neprovádění pravidelné údržby.
- Závady a/nebo škody, které vznikly při prvotní přepravě.
- Závady a/nebo škody z důvodu vyšší moci.
- Závady a/nebo škody z důvodu opotřebenění při profesionálním používání (hotely, gastronomie, akce atd.).

Borniak vylučuje jiné nároky zákazníka, než ty, které jsou výslovně uvedeny v těchto záručních ustanoveních, pokud neexistuje povinný zákonný závazek nebo ručení. Zvláště to platí i pro nároky na náhradu škody z důvodu nesplnění, náhrady následných škod v souvislosti s vadou, ušlého zisku a škod při přepravě, které nebyly nahlášený prodejci ve lhůtě 30 dnů po obdržení produktu.

Produkty Borniak se neustále dále vyvíjí. Změny produktů se proto mohou uskutečnit bez předchozího oznámení.

Po dobu trvání opravy není nárok na náhradní produkt.

Provedením záručního plnění se neprodlužuje záruka, ani nezačne záruka běžet od začátku.



Vyměněné díly přechází do vlastnictví BS.  
Při výměně produktu začíná záruční doba od začátku.

Společnost Borniak a distributor David Lužný – Graffishing&hunting nenesou odpovědnost za žádné zvláštní, nepřímé či následné škody.

Společnost Borniak a distributor David Lužný – Graffishing&hunting neopravňuje žádné osoby či společnosti k přebírání jakýchkoliv závazků či odpovědností v souvislosti s instalací, používáním, odstraňováním, vrácením či náhradou jejich zařízení.

Společnost Borniak a distributor David Lužný nepřijímají odpovědnost za náhodné nebo následné škody na majetku nebo osobách způsobené používáním tohoto produktu. Ať už je vůči společnosti Graffishing uplatněn nárok na základě porušení této záruky nebo jakéhokoli jiného typu záruky vyjádřené nebo předpokládané zákonem, výrobce ani distributor v žádném případě nenesou odpovědnost za žádné zvláštní, nepřímé, následné nebo jiné škody jakékoli povahy, které by přesahovaly smysl původního nákupu tohoto produktu. Veškeré záruky výrobce jsou uvedeny v tomto dokumentu a nevzniká vůči výrobci žádné nároky na jakoukoli záruku nebo zastoupení.

### **OBJEDNÁVKY NÁHRADNÍ DÍLY**

Chcete-li objednat náhradní díly, kontaktujte místního distributora udíren BORNIAK.

### **KONTAKTUJTE SLUŽBY ZÁKAZNÍKŮ**

Pokud máte jakékoli dotazy nebo problémy, obraťte se na zákaznický servis, od pondělí do pátku, 8:00 - 17:00 hod.

David Lužný

Obchodní zástupce a rozvoz zboží po České republice

GRAFFISHING & HUNTING

Tel: +420 732 779 911

Plumlovská 3614

Prostějov 796 04

IČO: 75672201 DIČ: CZ8208093498

E-mail: da.wa@seznam.cz

Email: graffishing.info@gmail.com

www.graffishing.cz

SKLAD: Honza Schwarz

Hlavní centrální sklad: Plumlovská 3614 Prostějov 796 04

Tel: +420 739 201 310

Objednávky: honza@kamofish.cz

### **ZÁRUČNÍ SERVIS**

Obraťte se na nejbližšího prodejce Borniak.

Distributor výrobků Borniak vyžaduje doklad o nákupu, aby mohla uplatnit záruční nárok; proto si uschovejte svůj původní prodejní doklad nebo fakturu pro budoucí použití. Sériové číslo a číslo modelu vašeho grilu najdete uvnitř víka zásobníku. Zaznamenejte si níže uvedená čísla, protože štítek se může opotřebovat nebo být po čase nečitelný.

## SERVISNÍ LIST UDÍRNY BORNIAK



Datum prodeje výrobku: .....

Prodejce: .....

Adresa: .....

Typ udírny: ..... Sériové číslo: .....

---

Zákazník:

Jméno: ..... Příjmení: .....

E-mail: ..... Telefon: .....  
e-mail slouží k zaslání návodu k použití v PDF

Adresa: .....

---

Prodejce seznámil zákazníka s obsluhou udírny, bezpečnostními podmínkami a informacemi k provozu udírny. Návod v českém jazyce byl předložen spolu s fakturou. Dovozce ani prodejce nenesou odpovědnost za žádné zvláštní, nepřímé či následné škody způsobené nedbalou obsluhou nebo montáží udírny uvnitř budov a restaurací.

Podpis prodávajícího: ..... Razítko: .....



**3**  
**Borniak**



**PREMIUM**  
**3**  
**Borniak**  
**\*\*\*\*\***  
**BARBECUE**



# Přidejte se ke správné likvidaci, obnově a recyklaci výrobku s kolektivem Ekokom a Elektrowin



**Vážení zákazníci,** vzhledem k tomu, že vstoupil v účinnost nový zákon o výrobcích s ukončenou životností ode dne 1. ledna 2021, dovolujeme si Vás jako zákazníky pro **přehlednost informovat** podle zákona o výrobcích s ukončenou životností o způsobu zajišťování zpětného odběru, kterým byl v příslušné části plně nahrazen zákon č. 185/2001 Sb., o odpadech a o změně některých dalších zákonů, ve znění pozdějších předpisů (dále jen „zákon o odpadech“).

**Naše společnost David Lužný Plumlovská 3614, Prostějov 796 04, IČO: 756 72 201, DIČ: CZ8208093498** bude své povinnosti výrobce elektrozařízení v plném rozsahu plnit, zejména **pak povinnost hradit příslušný recyklační příspěvek**, prostřednictvím kolektivního systému Elektrowin i Ekokom, za veškerá elektrozařízení a materiály uvedené na trh v České republice.

**ELEKTROWIN A.S. MICHELSKÁ 300/60 140 00 PRAHA 4 ČESKÁ REPUBLIKA**  
**Evidenční číslo kolektivního systému: KH001/05-ECZ**  
**a**  
**EKO-KOM, a.s. Na Pankráci 1685/17 140 21 Praha 4**

Kolektivní systém **Elektrowin a Ekokom** má v rámci České republiky vybudovanou mimořádně hustou síť sběrných míst a sběrných nádob, kde mohou spotřebitelé bezplatně odevzdat vyřazené elektrospotřebiče a recyklační materiály námi uváděné na trh.

Detailnější informace o sběrné síti kolektivního systému Elektrowin a Ekokom jsou blíže k dispozici na internetové adrese [www.elektrowin.cz](http://www.elektrowin.cz), [www.ekokom.cz](http://www.ekokom.cz) a ve veřejně přístupném registru míst zpětného odběru vedeným Ministerstvem životního prostředí na internetové adrese **[www.mzp.cz](http://www.mzp.cz)**.

Veškeré poplatky za příslušný **recyklační příspěvek za elektrozařízení** uvidíte u samostatného údaje na **daňovém dokladu** podle zákona o dani z přidané hodnoty.

U každého našeho prodejce elektrozařízení určených k použití v domácnostech, u něhož nebylo zřízeno veřejné místo zpětného odběru a který nemá povinnost zajistit zpětný odběr odpadních elektrozařízení v místě prodeje, má **umístěné viditelně a čitelně ve svém prodejním místě informaci o tom, kde lze odpadní elektrozařízení pocházející z domácností odevzdat ke zpětnému odběru na území obce, městské části nebo městského obvodu podle místa prodeje.**

Informujte se u svého prodejce.



**PAPÍR**



**SKLO**



**PLASTY**



**ELEKTRO**



**KOV**

Řiďte se prosím značkami na daném výrobku:

Přispějete tak ke správné likvidaci, obnově a recyklaci výrobku.

Děkujeme Vám

**David Lužný**

Plumlovská 3614, Prostějov 796 04

IČO: 756 72 201, DIČ: CZ8208093498

Výhradní dovozce značek : Bradley Smoker, Borniak, Pitboss, Louisiana grills, SmooKing, Nexgrill.





# Borniak

Výhradní zastoupení Borniak  
pro Českou a Slovenskou republiku  
**Graffishing&hunting**  
Plumlovská 3614, Prostějov, 796 04

David Lužný | executive  
tel.: +420 732 779 911  
E-mail: [da.wa@seznam.cz](mailto:da.wa@seznam.cz)  
IČO: 756 72 201, DIČ: CZ8208093498

Servis a objednávky briket:  
Honza Schwarz  
tel.: +420 739 201 310  
Sklad e-mail: [honza@kamofi.sh.cz](mailto:honza@kamofi.sh.cz)

